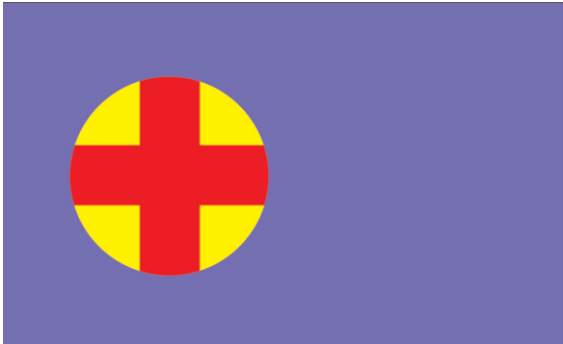


# ევროპის დროშა

2004 წლიდან საქართველოში აქტიურად დაიწყო ევროპის დროშის გამოყენება. საზოგადოების ნაწილში გაჩნდა კითხვები იმასთან დაკავშირებით, თუ რამდენად ჰქონდა საქართველოს ამის უფლება. იმის გათვალისწინებით, რომ საქართველოს ერთ-ერთი უმთავრესი პრიორიტეტული ევროპული ოჯახის სრულფასოვანი წევრობაა, ინტერესს მოკლებული არც ერთიანი ევროპული სიმბოლიკის საკითხი უნდა იყოს. ამასთან დაკავშირებით შემეცნებითი ალმანახი „ჰეროლდი“ ვთავაზობთ საერთაშორისო ვექსილოლოგიური ასოციაციების ფედერაციის (FIAV) პრეზიდენტისა და ევროპულ-ბელგიური დროშების კვლევითი ცენტრის დამაარსებლის ბატონი მიშელ ლუპანის სტატიას, რომელიც მიმოიხილავს ევროპული სიმბოლიკის შექმნის ისტორიას და მისი გამოყენების წესებს.

## 1. პან-ევროპული მოძრაობა

პან-ევროპული მოძრაობა 1923 წელს ავსტრიელმა გრაფმა ნიკოლაუს ფონ კუდენჰოვ-კალერგიმ დაარსა. პან-ევროპული მოძრაობის პირველი კონგრესი 1926 წელს ვენაში გაიმართა, რომელმაც დაამტკიცა დროშის პროექტი. ის იყო ლურჯი ქსოვილი, წითელი ბერძნული ჯვრით, რომელიც მოთავსებული იყო ოქროს სფეროში. დროშაზე გამოსახული ჯვარი, იყო ზენაციონალური ქველმოქმედების სიმბოლო, სფერო წარმოადგენდა მზესა და სულს, ლურჯი ფერი კი ინვევდა ზეცის უსასრულობის ასოციაციას. ეს დროშა 1929 წელს, არისტიდ ბრიანის ევროპული ინიციატივის დროს ჩაიტანეს შენევაში. 1948 წელს დროშა დაამტკიცა ევროპის საპარლამენტო კავშირმა, მაგრამ მას ხალხის შეზღუდული რაოდენობა იყენებდა.



1948 წელს ბრიტანეთის ევროპული კავშირის მიერ წარმოდგენილი იქნა ახალი დროშა, რომელზეც გამოსახული იყო ლათინური ასო „E“. გარდა იმისა, რომ ის იყო სიტყვა ევროპის პირველი ასო ყველა ევროპულ ენაზე, ამავე დროს წარმოადგენდა მშვიდობის სიმბოლოს, განსხვავებით ასო „V“-საგან, რაც ომში გამარჯვების ნიშანი იყო. ამგვარი დროშის იდეა ეკუთვნოდა უინსტონ ჩერჩილის სიძეს – დუნკან სენდის. თეთრ ქსოვილზე გამოსახული „E“ წითელი ფერის იყო, რაც მხიარულების სიმბოლოა, თუმცა ავტორი მას სხვა დატვირთვასაც სძენდა.



1948 წლის 7-11 მაისს, ევროკავშირის მოძრაობის საერთაშორისო კომიტეტმა ჰააგაში დაარსა ევროპის კონგრესი. კონგრესი ევროკავშირის განვითარების იდეებს იხილავდა. მას უინსტონ ჩერჩილი ხელმძღვანელობდა. ოფიციალური ცერემონიის დროს უქარო ამინდი იყო, რის გამოც დროშა არ ფრიალებდა და მხოლოდ წითელი ფერი ჩანდა. ჩერჩილმა მისი სიძის დროშის პროექტი დაიწუნა და ის 1948 წლის აგვისტოში, სტრასბურგის კონგრესისთვის შეცვალეს. ცვლილება შეეხო „E“-ს წითელ ფერს, რომელიც მწვანით შეიცვალა. ისევე, როგორც წინა შემთხვევაში „E“ დროშიც ველის 2/3 ფარავდა.



ევროპული მოძრაობა ოფიციალურად 1948 წლის 25 ოქტომბერს შეიქმნა, როდესაც ევროკავშირის გაერთიანებულმა საერთაშორისო კომიტეტმა მისი დასახელების შეცვლა გადაწყვიტა. თეთრ-მწვანე დროშა 1949 წელს გამოყენებულ იქნა ბრიუსელში, ვესტმისტერსა და სტრასბურგში. მიუხედავად ამისა, დროშა არ გამოიყენებოდა ევროპის ოფიციალურ დაწესებულებათა შენობებზე. ის არც ევროსაბჭოს სამდივნოს შენობის თავზე ფრიალებდა.

მოგვიანებით მას იყენებდნენ საფოსტო მარკებზე, გამოცემებზე, ახაგაზრდულ შეხვედრებზე. თუმცა, უკმაყოფილებას ინვევდა დროშის ვიზუალური მხარე. დროშასთან დაკავშირებით ხუმრობდნენ, რომ მან სააშკარაოზე გამოიტანა „ჩერჩილის ქვედა საცვალი“, რადგან გაშლილი დროშის ყურების დროს ხედავდი მწვანე ველს, რომელზეც გასაშრობად გამოკიდებული იყო თეთრი საცვალი!

ევროპული მოძრაობის პირველი მნიშვნელოვანი მიღწევა იყო ევროსაბჭოს დაარსება 1949 წლის მაისში. 1948 წლის შემდეგ, ევროპული მოძრაობა ლობივდა სხვადასხვა საკითხებზე ინტეგრაციას – ასევე ხელს უწყობდა ევროპარლამენტის პირდაპირ არჩევას ევროპის მოქალაქეების მიერ, გამოხატავდა რა ევროკავშირის ხელშეკრულების (მაასტრიხტის ხელშეკრულება) მხარეს. ასევე მხარს უჭერდა ევროპის კონსტიტუციას.

### 1. ევროსაბჭო

#### 1.1. წევრები

ევროსაბჭო 1949 წლის 5 მაისს ლონდონის ხელშეკრულების თანახმად დაარსდა. მისი დამაარსებელი ათი სახელმწიფო იყო: ბელგია, დანია, საფრანგეთი, ირლანდია, იტალია, ლუქსემბურგი, ნიდერლანდები, ნორვეგია, შვედეთი და დიდი ბრიტანეთისა და ჩრდილოეთ ირლანდიის გაერთიანებული სამეფო.

დღეისათვის მისი წევრია ყველა ევროპული სახელმწიფო (47 ქვეყანა, მათ შორის საქართველო) გარდა ვატიკანისა, რომელიც მინისტრთა კომიტეტის დამკვირვებელია.

ევროსაბჭო სამთავრობათაშორისო ორგანიზაციაა. მისი მიზნებია:

- დაიცვას ადამიანის უფლებები, პლურალისტური დემოკრატია და კანონის უზენაესობა;
- პოპულარიზაცია გაუწიოს ცნობიერების ამაღლებას, ნაახალისოს ევროპის კულტურული იდენტურობისა და მრავალფეროვანების განვითარება;
- იმ პრობლემების მოგვარება, რომლის წინაშეც დგება ევროპული საზოგადოება (უმცირესობათა დისკრიმინაცია, ქსენოფობია, შეუწყნარებლობა, გარემოს დაცვა, ადამიანის კლონირება, შიდსი, ნარკოტიკები, ორგანიზებული დანაშაული და სხვა);
- ხელი შეუწყოს დემოკრატიული სტაბილურობის კონსოლიდაციას ევროპაში პოლიტიკური, საკანონმდებლო და საკონსტიტუციო რეფორმების მხარდაჭერით.

ნებისმიერ ევროპულ ქვეყანას შეუძლია გახდეს ევროსაბჭოს წევრი, თუ ის ეთანხმება კანონის უზენაესობის პრინციპს და უზრუნველყოფს ადამიანის უფლებებისა და ფუნდამენტალური თავისუფლების დაცვას ყველასათვის მისი იურისდიქციის ქვეშ.

ევროსაბჭო არ უნდა აგვერიოს ევროკავშირში. ეს ორი ორგანიზაცია განსხვავდება ერთმანეთისაგან, თუმცა ევროკავშირის წევრი 27 სახელმწიფო ევროსაბჭოს წევრიცაა.

#### 2.2 დებატები დროშის მიღების თაობაზე

დებატები ევროსაბჭოს დროშის მიღებასთან დაკავშირებით 1949 წელს, ორგანიზაციის შექმნისთანავე დაიწყო. პირველმა გენერალურმა მდივანმა ჟაკ-კამილ პარისმა დროშის საკითხის განხილვის თხოვნით ასამბლეის ბიუროს მიმართა, თუმცა ბიურომ საკითხი თავისი კომპეტენციის სფეროდ არ მიიჩნია და განხილვაზე უარი განაცხადა. სამდივნომ საზოგადოების მხრიდან უამრავი შემოთავაზება მიიღო. იმ დროს წარმოდგენილი პროექტები ევროსაბჭოს არქივშია დაცული. ევროსაბჭოს საინფორმაციო სამსახურის უფროსმა პოლ ლევიმ ევროპელ ჰერალდიკის სპეციალისტებს დახმარების თხოვნით მიმართა.

შემდგომ წლებში ასამბლეის ზოგად საქმეთა კომიტეტმა ჩაატარა მთელი რიგი ღონისძიებებისა, მათ შორის დროშის თაობაზეც, რაც მიზნად ისახავდა „ევროკავშირზე“ ცნობიერების ამაღლებას. ასამბლეის დავალებით დროშის საკითხის განხილვას წესების, პროცედურებისა და პრივილეგიების კომიტეტი შეუდგა. კომიტეტმა მიიღო უამრავი შემოთავაზება და შეადგინა 12 პუნქტიანი სია, რომლისათვის ასამბლეის წევრებს კენჭი უნდა ეყარათ. 1951 წელს ასამბლეამ რეფერენდუმი ჩაატარა.

ამასობაში, სალვადორ დე მადარიაგამ წარმოადგინა საკუთარი პროექტი, რომელშიც ლურჯ ფონზე ოქროს ვარსკვლავები იყო გამოსახული. თითოეული ვარსკვლავი ევროპულ დედაქალაქებს აღნიშნავდა. თუმცა, რეფერენდუმის შედეგებით, უპირატესობა კალერგის ძველმა ჯვრიანმა დროშამ მოიპოვა. ამ არჩევანით უკმაყოფილო დარჩა თურქეთი, რომელიც ჯვრიანი დროშის დამტკიცების წინააღმდეგი იყო.



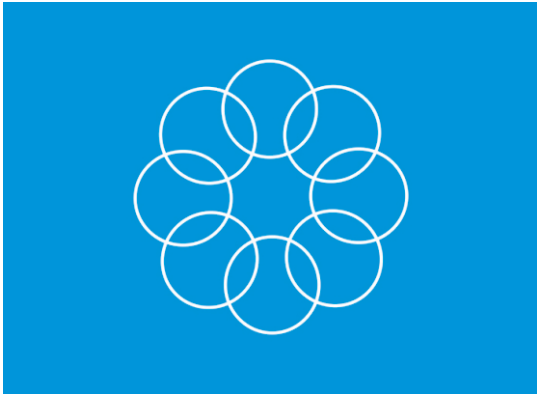
თურქეთის პროტესტს მოჰყვა ხანგრძლივი დიპლომატიური პაუზა, რის შედეგადაც ჩამოყალიბდა აზრი, რომ დროშაზე ვარსკვლავები უნდა ყოფილიყო გამოსახული. საკითხი განსახილველად დაუბრუნდა წესების, პროცედურებისა და პრივილეგიების კომიტეტს. კომიტეტმა მომხსენებლად ბიშეს კანდიდატურა შეარჩია. 1953 წლის სექტემბერში ბიშეს მიერ წარმოდგენილი იქნა დროშა, რომლის თეთრ ფონზეც 15 მწვანე ვარსკვლავი იყო გამოსახული.

კომიტეტმა ეს წინადადება არ მოიწონა და უპირატესობა მიანიჭა ლურჯ ფონზე ოქროს ვარსკვლავებიან ვარიანტს, რომელზეც 15 ვარსკვლავი იქნებოდა გამოსახული.

1953 წლის 25 სექტემბერს, ასამბლეის პლენარულ სხდომაზე მიღებულ იქნა დროშის 15 ვარსკვლავიანი ვარიანტი და გაიცა რეკომენდაცია, რომ მინისტრთა კომიტეტიც მიჰყოლოდა ამ მაგალითს. ვარსკვლავების რაოდენობამ გერმანიის პროტესტი გამოიწვია, რადგან მათი რაოდენობა დაკავშირებული იყო გაერთიანების წევრების რაოდენობასთან, რომელთა შორისაც შედიოდა ზაარლენდის სადავო ტერიტორია. 15 ვარსკვლავში ერთი ამ რეგიონის სუვერენიტეტის აღმნიშვნელი გამოდიოდა. საფრანგეთი წინააღმდეგი იყო 14 ვარსკვლავის გამოსახვის, რადგან ეს იქნებოდა გერმანიის მიერ ზაარლენდის შეერთების აღმნიშვნელი. 13 მიუღებელი იყო ცრურწმენათა გამო. ყველაზე მისაღები რიცხვი 12 გამოდგა, რადგან მას არ ჰქონდა არვითარი პოლიტიკური ქვეტექსტი. ამავე დროს, მხედველობაში იქნა მიღებული: ზოდიაქოს 12 ნიშანი, 12 რიცხვი საათზე, 12 თვე წელიწადში, 12 მოციქული, რომაული კანონის 12 თავი, აპოკალიფსის მხედრის 12 ვარსკვლავიანი გვირგვინი და აგრეთვე წმინდა მარიამის შარავანდედზე ვარსკვლავების რაოდენობა.



1954 წლის 15 მაისს, დეპუტატებმა თხოვნით მიმართეს გაერთიანებულ კომიტეტს, რათა ასამბლეას შეეჩერებინა 15 ვარსკვლავიანი დროშის გამოყენება. გაერთიანებულმა კომიტეტმა დაასკვნა, რომ მათი დროშა უნდა იყოს ცალკე ემბლემა ორგანიზაციისათვის და ასამბლეა უნდა იყოს ასოცირებული ამ არჩევანთან. რეალური სამუშაოების ზედამხედველობა კი მინისტრთა კომიტეტის კომპეტენცია იყო.



დეპუტატების მიერ შეიქმნა სპეციალური ექსპერტთა კომიტეტი, რომელიც შედგებოდა ასამბლეის სამი წევრისაგან (მათ შორის იყო ბიშეც). ამ კომიტეტმა წამოაყენა ახალი წინადადება, რომელსაც „ბიშეს შემოთავაზება“ უწოდეს. ეს იყო რვა ერთმანეთთან დაკავშირებული რგოლი, ოლიმპიური თამაშების დროშის მსგავსად. 1954 წლის დეკემბერში ეს შემოთავაზება უარყვეს. იტალიელებმა ის ტელეფონს, გერმანელებმა კი ჯაჭვს შეადარეს.

1955 წლის იანვარში, სამდივნომ დეპუტატებისათვის მინი გამოფენა ჩაატარა, რომელზეც წარმოდგენილი იყო ახალი დროშის სხვადასხვა ვარიანტი. გამოფენის შედეგად შეირჩა ორი ჰაიციის 12

ვარსკვლავიანი და მადარიას 15 ვარსკვლავიანი ვარიანტები.

დეპუტატებმა ორივე მათგანი გადაუგზავნეს გაერთიანებულ კომიტეტს და მიუთითეს მათ მიერ უპატირატესობამინიჭებული ვარიანტი. 1955 წლის 26 ოქტომბერს ასამბლეამ მხარი დაუჭირა 12 ვარსკვლავიან დროშას და გამოსცა მისი მიღების რეკომენდაცია. დეპუტატებმა ის 1955 წლის 9 დეკემბერს დაამტკიცეს.

1986 წელს, დეპუტატებმა „ემაყოფილება გამოთქვეს“ ევროპული თანამეგობრობის მიერ მიღებულ გადაწყვეტილებაზე, დროშისა და ევროპის ჰიმნის თაობაზე.

### 2.3 ევროსაბჭოს ღირსების დროშა

1961 წლის შემდეგ ევროსაბჭოს მიერ ათასზე მეტი ღირსების დროშა იქნა გაცემული. 2005 წლის 25 ნოემბერს, საპარლამენტო ასამბლეის ევროპის პრიზის ქვეკომიტეტმა დაადგინა შემდეგი სტატუსები:

#### მუხლი 1.

ევროპის პრიზი, რომელსაც ანიჭებს ევროსაბჭო, ყოველწლიურად უნდა გაიცეს საპარლამენტო ასამბლეის გარემოს, სოფლის მეურნეობისა და ადგილობრივ და რეგიონალურ საკითხთა კომიტეტის მიერ, ერთ ან მეტ მუნიციპალიტეტზე, რომელთაც, კომიტეტის აზრით, განახორციელეს მნიშვნელოვანი ძალისხმევა ევროკავშირის იდეის პროპაგანდის მიზნით.





**მუხლი 2.**

ევროპის პრიზი უნდა შედგებოდეს ჯილდოსაგან, რომელიც გამარჯვებულს ერთი წლის განმავლობაში დარჩება, ბრინჯაოს მედლისაგან, პერგამენტისა და სტიპენდიისაგან, რომელიც მოხმარდება გამარჯვებული მუნიციპალიტეტის მცხოვრებ ერთი ან მეტი ახალგაზრდის ევროპაში სასწავლო ვიზიტს.

**მუხლი 3.**

ღირსების ნიშანი გადაეცემა კონკრეტულ მუნიციპალიტეტს, რომელსაც უკვე მიღებული აქვს ღირსების დროშა რამოდენიმე წლის განმავლობაში და რომლის ძალისხმევაზე ევროკავშირის იდეის პროპაგანდირებაზე განიხილება, როგორც ღირებული ამ ჯილდოსათვის, რომელის რანგი ოდნავ დაბალია ევროპის პრიზზე.

**მუხლი 4.**

ღირსების დროშა გადაეცემა კონკრეტულ მუნიციპალიტეტებს, რომლებიც იმსახურებენ ჯილდოს მათი ევროპული იდეის პოპულარიზაციის მიზნით ძალისხმევით. ეს მუნიციპალიტეტები ჩვეულებრივ შეირჩევა იმ მუნიციპალიტეტებს შორის, რომელთაც უკვე აქვთ მოპოვებული ევროპული დიპლომი.

ევროსაბჭოს ღირსების დროშას აქვს ოქროს არშია ორი ლურჯი ლენტით, რომლებიც მიმაგრებულია დროშაზე და აგრეთვე არის ყვითელი წარწერა „CONSEIL DE



L'EUROPE“ (ფრანგულად) და „COUNCIL OF EUROPE“ (ინგლისურად).

**2.4. ევროსაბჭოს ლოგო**

დროშისა და ჰიმნისაგან განსხვავებით, რომლებიც ერთიანი ევროპის სიმბოლოებია, ლოგო არის ევროსაბჭოს განმასხვებელი ნიშანი. ის ორგანიზაციამ 1999 წლის მაისში მიიღო, 50 წლის იუბილესთან დაკავშირებით. მისი გამოყენება უფლებამოსილების საკითხია.

**3. ევროკავშირის დროშა**

ევროპარლამენტის ინიციატივით დაიწყო მუშაობა ევროპის თანამეგობრობისათვის დროშის მიღების თაობაზე. 1979 წელს, პირველი

ევროპული არჩევნების შემდეგ წარმოდგენილი იქნა რეზოლუციის პროექტი. 1983 წელს პარლამენტმა დაადგინა, რომ თანამეგობრობის დროშა 1955 წელს ევროკავშირის მიერ დამტკიცებული პროექტი უნდა ყოფილიყო.

1984 წლის ივნისში, ფონტენებლუში (საფრანგეთი) გამართულ შეხვედრაზე, ხაზი გაესვა ევროპის გამოსახულებათა იდენტურობის მნიშვნელობას ევროპის და მსოფლიოს მოქალაქეთა თვალში. 1985 წელს მილანში ჩატარებულ ევროპის საბჭოს შეხვედრაზე წამოყენებულ იქნა დროშისა და ჰიმნის იდეა. სტრასბურგში ჩატარებული საპარლამენტო სესიის დროს, პარლამენტებისა და კომიტეტების თავმჯდომარეები, აგრეთვე ევროპის თანამეგობრობის საბჭოს პრეზიდენტი ხშირად ხვდებოდნენ სადილის დროს. 1986 წლის მარტში, ჰოლანდიის საგარეო საქმეთა მინისტრი, ვან დენ ბრუკი შეხვდა ჟაკ დელორს (კომისიის თავმჯდომარეს) და პიერ პფლიმლინს (პარლამენტის თავმჯდომარეს). პფლიმლინს ინიციატივით განიხილეს დროშის საკითხი. მან დღეისათვის არსებული ვარიანტი წარმოადგინა, რასაც მხარი დაუჭირეს.

12 ყვითელი ვარკსკვლავი ლურჯ ფონზე, როგორც ევროპის თანამეგობრობის სიმბოლო ოფიციალურად 1986 წლის 26 მაისს დაამტკიცეს.

ამრიგად, ევროპის დროშა წარმოადგენს ევროსაბჭოსა და ევროპულ თანამეგობრობასაც. იგი უკვე გახდა გაერთიანებული ევროპისა და ევროპული იდენტურობის მთავარი სიმბოლო. ევროსაბჭოსა და ევროკავშირის წარმომადგენლმა ღიად გამოხატეს კმაყოფილება ევროპის მოქალაქეებს შორის ევროპული სიმბოლიკის მიმართ არსებული დამოკიდებულების თაობაზე. ევროკომისია და ევროსაბჭო იღებენ პასუხისმგებლობას აღნიშნული სიმბოლიკის სწორად გამოყენების საკითხზე. მის შეუსაბამოდ გამოყენების ნებისმიერ შემთხვევას მკაცრი რეაგირება უნდა მოჰყვეს.



ბენ პასუხისმგებლობას აღნიშნული სიმბოლიკის სწორად გამოყენების საკითხზე. მის შეუსაბამოდ გამოყენების ნებისმიერ შემთხვევას მკაცრი რეაგირება უნდა მოჰყვეს.

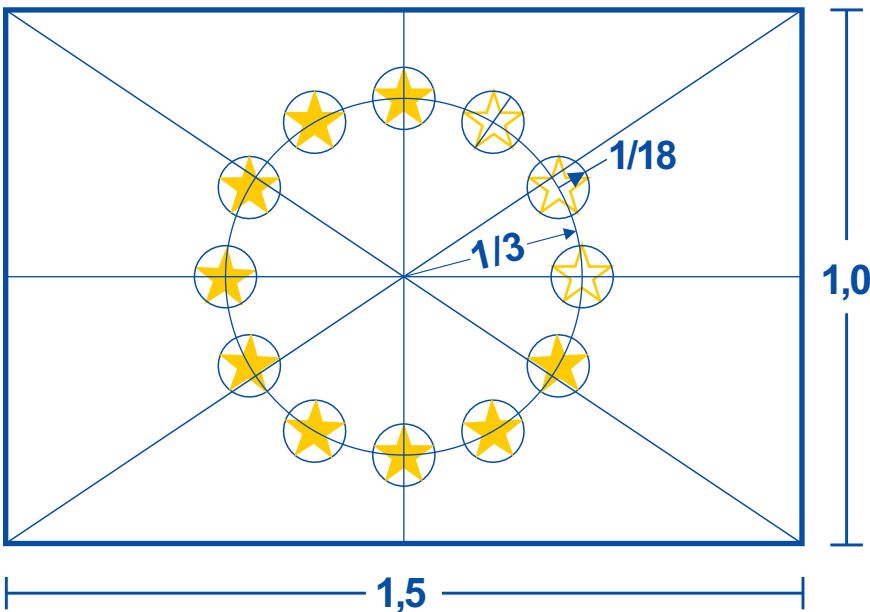
ევროპის კომიტეტების მისიის ხელმძღვანელებისა და ევროკავშირის მიერ (ეთიოპიის მისიის დროს) გამოყენებული იქნა სამანქანო დროშა 2003 წლის დეკემბერში.

**3.1. ვარსკვლავთა რაოდენობა ევროკავშირის დროშაზე**

ვარსკვლავთა რაოდენობა არაა დაკავშირებული წევრების რაოდენობასთან. 12 სრულყოფილებისა და ერთიანობის სიმბოლოა. ამ ფაქტორის გამო დროშაზე ვარსკვლავთა რაოდენობა უცვლელი რჩება, მიუხედავად ორგანიზაციის გაფართოებისა. თუმცა, ესპანეთისა და პორტუგალიაში მიიჩნევენ, რომ 1986 წელს დროშაზე არსებული ვარსკვლავების რაოდენობა ევროკავშირის წევრთა რაოდენობის აღმნიშვნელია. შეხედულება იმის შესახებ, რომ ევროკავშირის დროშაზე ვარსკვლავების რაოდენობა ახალი წევრების მიღებასთან ერთად იმატებს, მცდარია.

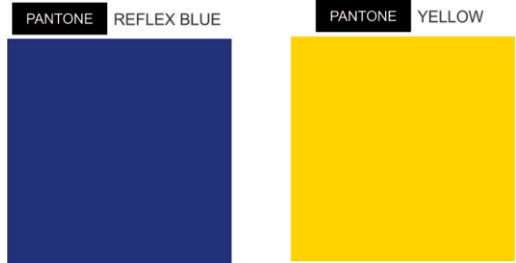
**3.2. ევროკავშირის დროშის პროპორციები**

ემბლემას აქვს ლურჯი მართკუთხედი დროშის ფორმა. მისი სიგრძე გადმოფენილ მდგომარეობაში ერთნახევარჯერ აღემატება აღმართულ მდგომარეობაში მყოფი დროშის სიგრძეს. 12 ოქროსფერი ვარსკვლავი მოთავსებულია თანაბარი ინტერვალის დაშორებით და ქმნის წრეს, რომლის ცენტრიც გახლავთ მართკუთხედის დიაგონალის გადაკვეთის წერტილი. წრის რადიუსი უდრის აღმართული დროშის სიმაღლის ერთ მესამედს. თითოეულ ვარსკვლავს აქვს ხუთი ქიმი, რომლებიც განლაგებულია ისე, რომ შეიქმნას უხილავი წრე. თითოეული ვარსკვლავის გარშემო არსებული უხილავი წრის რადიუსი უდრის დროშის ფართობის ერთ-მეთვრამეტედს.



**3.3. ევროკავშირის დროშის ფერთა სფეციფიკა**

ევროკავშირის დროშა არის ლურჯი ქსოვილი, რომლის ცენტრშიც, წრეზე გამოსახულია 12 ოქროსფერი ვარსკვლავი. ოთხი ფერის შერევის კომბინაციაში (SMYC) ევროკავშირის დროშაზე გამოსახული ვარსკვლავების ყვითელი მიიღება 100 % ყვითელი ფერის გამოყენებით. დროშის ლურჯი ველის ფერი მიიღება 100 % ლურჯი და 80 % ძონისფერის შერევის შედეგად.



**3.4. ევროპის სიმბოლოები ევროპის კონსტიტუციაში**

ევროპის კონსტიტუცია მოიცავს მუხლს ევროპის სიმბოლიკის შესახებ:

- ნაწილი IV
- ზოგადი და დასკვინითი დებულებები:
- ახალი მუხლი IV-0
- კავშირის სიმბოლიკა
- კავშირის დროშა უნდა შედგებოდეს 12 ყვითელი ვარსკვლავის წრისაგან ლურჯ ფონზე.
- კავშირის ჰიმნი უნდა ეფუძნებოდეს ლუდვიგ ვან ბეთჰოვენის მე-9 სიმფონიიდან „სიხარულის ოდა“-ს.
- კავშირის დევიზი უნდა იყოს შემდეგი: „ერთობა მრავალფეროვანებაში“.
- კავშირის ვალუტა უნდა იყოს ევრო.
- 9 მაისი უნდა აღინიშნოს კავშირის მასშტაბით, როგორც ევროპის დღე.

ხელშეკრულებას, რომელიც ევროპის კონსტიტუციას ეხება, ხელი 2004 წლის 29 ოქტომბერს, რომში მოეწერა. ხელმოწერები იყვნენ ევროკავშირის 15 წევრი ქვეყნის წარმომადგენლები. ის ძალაში შევიდა 2006 წლის 1 ნოემბერს. მოგვიანებით, მოხდა მისი რატიფიცირება 18 წევრი სახელმწიფოს მიერ. მოიცავდა ესპანეთსა და ლუქსემბურგში მისი დამტკიცების თაობაზე. რეფერენდუმი ჩატარდა. თუმცა, დოკუმენტს მხარი არ დაუჭირა საფრანგეთმა და ჰოლანდიამ 2005 წლის მაისსა და ივნისში, რამაც რატიფიკაციის პროცესი ჩიხში შეიყვანა.

ხელშეკრულება მიზნად ისახავდა ევროკავშირისათვის კონსოლიდირებული კონსტიტუციის შექმნას. მას უნდა ჩაენაცვლებინა ევროკავშირის არსებული ხელშეკრულებები ერთი მთლიანი ტექსტით, რომლითაც კანონიერი ძალა ეძლეოდა ფუნდამენტალური უფლებების ქარტიას და აბსოლიტური უმრავლესობის ხმის

მიცემის პოლიტიკა ფართოვდებოდა იმ სფეროებში, რომლებიც მანამდე ერთხმად იყო გადაწყვეტილი წევრი ქვეყნების მიერ.

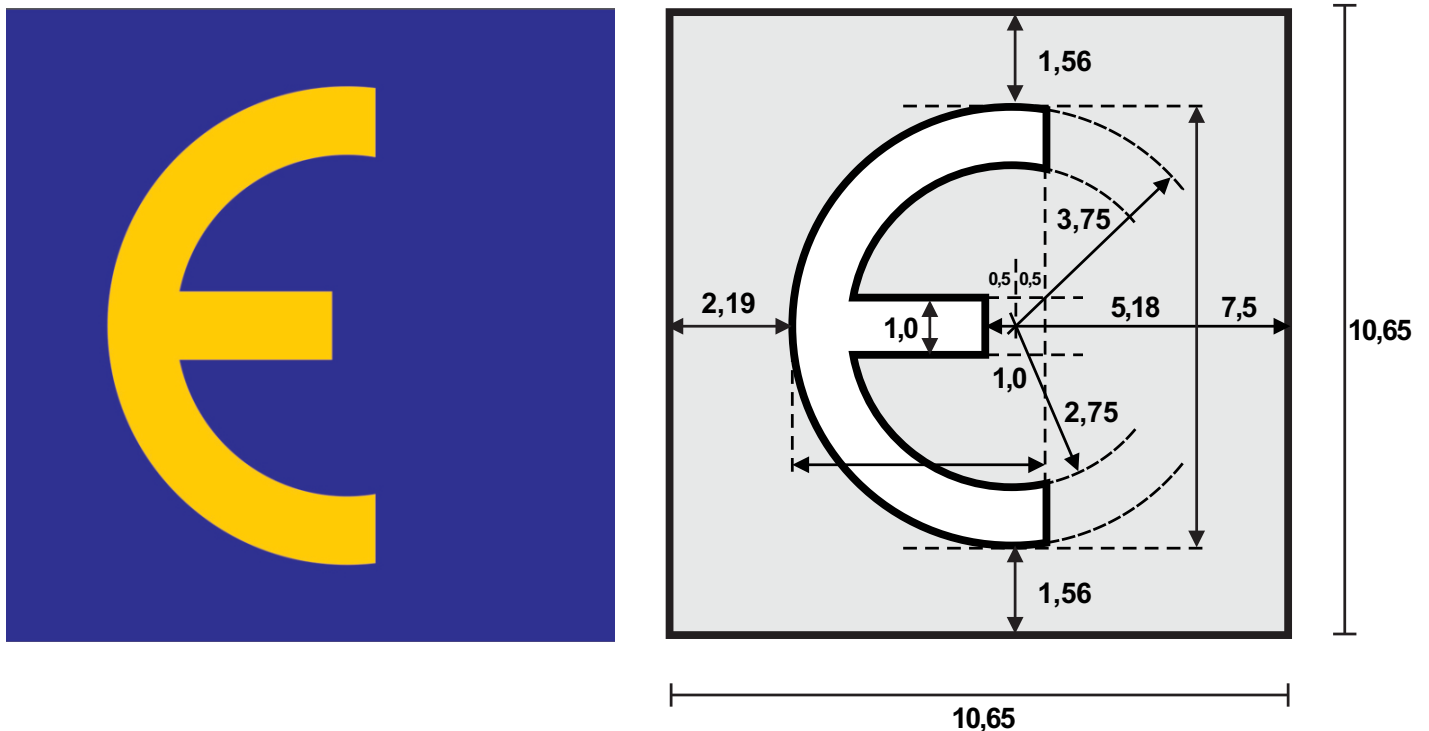
„განხილვის პერიოდის“ შემდეგ, წევრი ქვეყნები შეთანხმდნენ არა აქამდე არსებული ხელშეკრულებების დატოვებაზე, არამედ მათ შეცვლაზე, დატოვებდნენ რა იმ რეფორმებს, რომლებიც გათვალისწინებული იყო კონსტიტუციაში. „რეფორმის“ ხელშეკრულების ცვლილებას ხელი მოეწერა ლისაბონში (პორტუგალია) 2007 წლის 13 დეკემბერს. თავდაპირველად მისი რატიფიცირება ყველა წევრი სახელმწიფოს მიერ 2008 წლის ბოლოსათვის იყო დაგეგმილი. თუმცა, დათქმული ვადა დაირღვა იმის გამო, რომ ხელშეკრულებას თავდაპირველად მხარი არ დაუჭირა ირლანდიის ელექტორატმა 2008 წელს. 2009 წელს, მას შემდეგ, რაც ირლანდიამ მიაღწია გარკვეულ დათმობებს ხელშეკრულებასთან დაკავშირებით, მანაც თანხმობა განაცხადა. ხელშეკრულება ძალაში შევიდა 2009 წლის 1 დეკემბერს. ის წარმოადგენს ევროკავშირის ხელშეკრულების (მაასტრიხტის ხელშეკრულების) და ევროპის კომიტეტის დამაარსებელი ხელშეკრულების (რომის ხელშეკრულება) დამატებას.

ევროპის კონსტიტუციას კანონიერად უნდა მოეცვა დროშა, დევიზი, ჰიმნი და ევრო. თუმცა, ლისაბონის ხელშეკრულებაში სიმბოლიკა ნახსენები არ არის. ნახსენებია მხოლოდ ევრო, რომელიც ევროკავშირში ოფიციალური ვალუტა გახდა. მიუხედავად იმისა, რომ ევროკავშირის სიმბოლოები არ არის გათვალისწინებული ახალ ხელშეკრულებაში, ისინი მაინც გამოიყენება დე-ფაქტო ფორმით.

მიუხედავად იმისა, რომ სიმბოლიკა არ არის ნახსენები ლისაბონის ხელშეკრულებაში, 16 წევრი ქვეყნის დეკლარაცია სიმბოლიკის შესახებ, მათ შორის დროშის შესახებ, შევიდა ლისაბონის ხელშეკრულების საბოლოო აქტში და აღნიშნულია, რომ დროშა, ჰიმნი, დევიზი და ევრო ისევ რჩება ევროკავშირის სიმბოლოებად, რათა გამოხატოს ევროპის ხალხთა ერთიანობა.

**3.5. ევროკომისიის კომიტეტების ემბლემა**

ევროპის თანამეგობრობის კომისია 80-იან წლებში იყენებდა განსაკუთრებულ სიმბოლოს, ოქროს ასო „E“-ს ლურჯ ფონზე. ზოგჯერ ის დროშადაც გამოიყენებოდა, მაგალითად: მისი უწმინდესობა პაპის, იოანე პავლე II-ის კომისიაში ვიზიტის დროს (ბერლაიმონტი, ბრუსელი) 1985 წლის 20 მაისს. ხდებოდა მისი ლოგოდ გამოყენებაც.



კომისიის წევრები მას სამანქანე დროშადაც იყენებდნენ.

**3.6. ევროკავშირის დროშის აღიარება ევროპარლამენტის (EP) მიერ 20**

ევროპარლამენტმა, რომელიც უკმაყოფილო იყო იმ ფაქტით, რომ ლისაბონის ხელშეკრულებაში ევროპის სიმბოლიკის დაფიქსირება არ მოხდა, მხარი დაუჭირა ევროპარლამენტარ ჯო ლაინენის შემოთავაზებას დროშის უფრო



ხშირად გამოყენების თაობაზე პარლამენტში. ის აცხადებდა, რომ პარლამენტმა კიდევ ერთხელ უნდა შეასრულოს ავანგარდის როლი ამ სიმბოლიკის ხშირი გამოყენებით. მოგვიანებით, 2008 წლის სექტემბერში, საკონსტიტუციო საკითხების კომიტეტმა წამოაყენა წინადადება ფორმალური ცვლილებისა დაწესებულების რეგლამენტში. ცვლილებები ითვალისწინებდა სიმბოლოების უფრო ხშირ გამოყენებას: დროშა წარმოდგენილი უნდა ყოფილიყო ყველა შეხვედრის ოთახში და ყველა ოფიციალურ ღონისძიებაზე; ჰიმნი უნდა გაჟღერებულიყო ახალი პარლამენტის დაწესებისას არჩევნების შემდეგ და ფორმალურ სხდომებზე; ლოზუნგი უნდა დაბეჭდილიყო საპარლამენტო დოკუმენტებზე; „ევროპის დღე“ ფორმალურად აღიარებული უნდა ყოფილიყო პარლამენტის მიერ. ეს წინადადება მიიღეს 2008 წლის 8 ოქტომბერს 503 ხმით 96-ის წინააღმდეგ (15-მა თავი შეიკავა).

ევროპარლამენტის 2008 წლის 9 ოქტომბრის გადაწყვეტილება პარლამენტის რეგლამენტში ახალი წესის, 202ა შეტანის თაობაზე ევროკავშირის სიმბოლოების პარლამენტის მიერ გამოყენების შესახებ (2007/2240(REG)) ევროპარლამენტი:

- იღებს მხედველობაში რა 2007 წლის 11 ივლისის ევროპარლამენტის რეზოლუციას სამთავრობოთაშორისო კონფერენციის მოწვევაზე კონკრეტულად პარაგრაფს 23;
- ითვალისწინებს რა 2007 წლის 12 სექტემბრის წერილს პრეზიდენტისაგან;
- იღებს მხედველობაში რა სიმბოლიკის მნიშვნელობას მოქალაქეთა ევროკავშირთან დაკავშირებისა და ევროპული იდენტურობის ჩამოყალიბებისათვის, რომელიც გახლავთ დამატება წევრი ქვეყნების ეროვნულ იდენტურობაზე;

ითვალისწინებს რა ფაქტს, რომ სიმბოლიკა გამოიყენებოდა 30 წლის განმავლობაში ყველა ევროპული უწყების მიერ და ფორმალურად დამტკიცდა ევროსაბჭოს მიერ 1985 წელს;

- ითვალისწინებს რა წესებს 201 და 202 რეგლამენტში;
  - ითვალისწინებს რა საკონსტიტუციო საკითხთა კომიტეტის ანგარიშს (6-0347/2008), იღებს შემდეგ შესწორებებს რეგლამენტში;
2. იღებს გადაწყვეტილებას, რომ შესწორება ძალაში შევიდეს მისი მიღებიდან მეორე დღეს;
3. გასცემს რეკომენდაციებს პრეზიდენტისათვის, გადაეცეს ეს გადაწყვეტილება საბჭოსა და კომისიას ინფორმაციის სახით.

**შესწორება 1**

პარლამენტის რეგლამენტი

**თავი XIII – სხვადასხვა დებულებები – წესი 202ა**

ევროკავშირის სიმბოლიკა

1. პარლამენტი ვალდებულია აღიაროს და მხარი დაუჭიროს ევროკავშირის შემდეგ სიმბოლიკას:
  - დროშას, რომელზეც გამოსახულია 12 ოქროს ვარსკვლავის წრე ლურჯ ფონზე;
  - ჰიმნს, რომელიც ეფუძნება ლუდვიგ ვან ბეთჰოვენის მეცხრე სიმფონიიდან „სიხარულის ოდას“;
  - დევიზს „ერთიანობა მრავალფეროვანებაში“.
2. პარლამენტი ვალდებულია აღნიშნოს ევროპის დღე 9 მაისს.
3. დროშა უნდა ფრიალებდეს პარლამენტის ყველა შენობაზე და ოფიციალური ღონისძიებების დროს. დროშა გამოყენებული უნდა იყოს პარლამენტის ყველა შეხვედრის ოთახში.
4. ჰიმნი უნდა შესრულდეს ყოველი დამფუძნებელი სხდრომის გახსნისას და სხვა საზეიმო სხდომებზე, ასევე უნდა შესრულდეს სახელმწიფოს მეთაურის, მთავრობის ან ახალშემომატებული ქვეყნის ახალი წევრების მისასალმებლად.
5. დევიზი უნდა იყოს დატანილი პარლამენტის ოფიციალურ დოკუმენტებზე.
6. ბიურომ უნდა განიხილოს სიმბოლიკის შემდგომი გამოყენება პარლამენტში. ბიურომ უნდა წარმოადგინოს დეტალური დებულებები ამ წესის განხორციელების შესახებ.

**4. ევროპარლამენტის დროშა**



დროშა, რომელზეც გამოსახულია ყვითელი ასოები „EP“ და „PE“ ოქროს გვირგვინით გარშემორტყმული ლურჯ ფონზე, გამოიყენება 1973 წლიდან ევროპარლამენტის მიერ. ის ოფიციალურად არასდროს ყოფილა დამტკიცებული. იმის გამო, რომ დროშა ოფიციალურად არ დამტკიცებულა, ძნელი სათქმელია ზუსტად როდის ამოიღეს ხმარებიდან. სავარაუდოა, რომ „ევროპის დროშის“ წარმოდგენის შემდეგ – 1981 წლიდან მას ევროპარლამენტი აღარ იყენებს.

**მიხელ ლუპანტი**  
Michel R. Lupant